

innofoc



**1a Fira de Biomassa
Forestal de Catalunya**

Vic. Recinte Firal El Sucre. 23-25 de febrer de 2012

LES LLARS DE FOC: FONT ENERGÈTICA I COMPLIMENT DEL CODI TÈCNIC DE L'EDIFICACIÓ (CTE)

Pere Antentas Costa
Enginyer Industrial

Introducció

L'origen de la llar de foc era per escalfar i cuinar. La seva utilització era generalitzada i les finques forestals tenien un gran rendiment.

La irrupció dels combustibles fòssils i l'electricitat ha desplaçat el sector de les llars de foc. En els últims 30 anys la llar de foc s'ha instal·lat en els habitatges per **confort i estètica. Hem perdut col·lectivament la CULTURA DEL FOC**

Les llars de foc d'última generació combinen l'estètica, el confort i l'eficiència energètica. L'Augment del preu de l'energia implica buscar solucions energètiques locals **Un retorn als orígens ?**

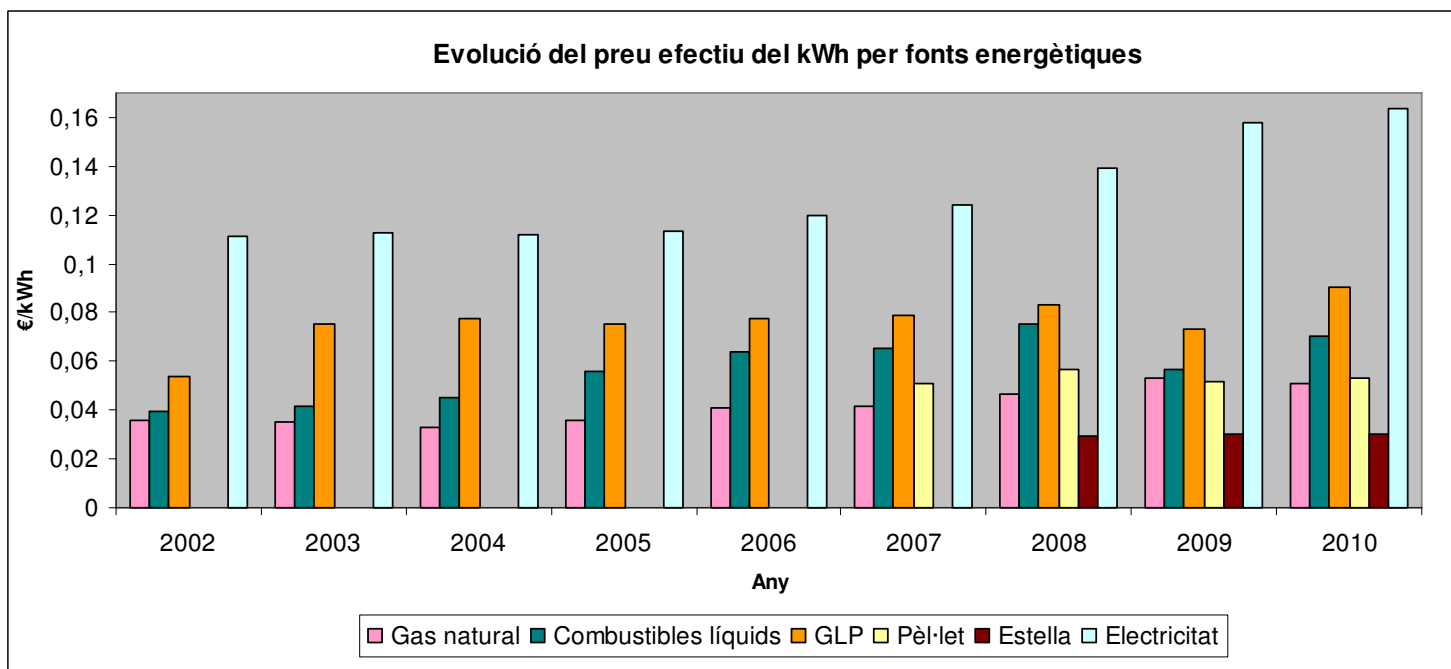
La majoria de tècnics que intervenen en les obres d'edificació residencial (arquitectes i aparelladors) desconeixen el potencial de les llars de foc. L'objectiu d'aquesta presentació és donar a conèixer les aplicacions energètiques d'aquest tipus d'instal·lació.

Les llars de foc utilitzen una font d'energia renovable la biomassa i amb la instal·lació d'un recuperador d'aigua poden produir Aigua Calenta Sanitària (ACS).

Presentació de la consulta tècnica ICAEN favorable a la substitució dels panells solar tèrmics per llars de foc de biomassa

Aportacions ambientals i de sostenibilitat de les llars de foc

- ❖ No generen emissions de CO₂
- ❖ El combustible primari és la fusta i és una font renovable.
- ❖ El combustible és proper i econòmic. Baixos costos de transport
- ❖ L'evolució dels preus de la biomassa és molt estable. Els preus del gasoil i el gas natural són molt volàtils.
- ❖ Reducció de la dependència del petroli.
- ❖ Punta de llança d'una gestió forestal sostenible del territori. Genera llocs de treball al territori. Actualment tenim un gran excedent de massa forestal
- ❖ La producció d'energia no depèn de la climatologia, l'orientació i la inclinació, com si que ho fan l'energia solar tèrmica i d'altres energies renovables
- ❖ No generen impacte paisatgístic.



Energia primària	€/kwh	€
Gas Natural	0,050	266,000
Propà	0,090	478,800
Gas-oil	0,086	457,520
Biomassa (llenya)	0,024	127,680
Biomassa (estella)	0,030	159,600
Biomassa (pèl·let)	0,050	266,000
Electricitat (2)	0,170	904,400

Normativa que obliga a la instal·lació de plaques solars tèrmiques als nous edificis per a la producció d'ACS

- ❖ Reial decret 314/2006, de 17 de març, pel qual s'aprova el Codi tècnic de l'edificació. El DB HE4 estableix la contribució solar mínima d'aigua calenta sanitària.
- ❖ Decret 21/2006, de 14 de febrer, pel qual es regula l'adopció de criteris ambientals i d'ecoeficiència en els edificis d'acord amb l'article 4.4
- ❖ Ordenances municipals

CTE (RD 314/2006 de 17 de març)

DB HE4 Contribució solar mínima d'aigua calenta sanitària.

1.1.2 La contribució solar mínima determinada en aplicació de l'exigència bàsica que es desenvolupa en aquesta secció, podrà **disminuir-se justificadament** en els casos següents:

a) Quan es cobreixi aquesta aportació energètica d'aigua calenta mitjançant l'aprofitament **d'energies renovables**, processos de cogeneració o fonts d'energia residuals que procedeixin de la instal·lació de recuperadors de calor annexos a la generació de calor de l'edifici.

Decret d'ecoeficiència (Decret 21/2006)

El Decret 21/2006, de febrer, regula l'adopció de criteris ambientals i d'ecoeficiència en els edificis.

“Els edificis hauran de disposar d'un sistema de producció d'ACS que utilitzi pel seu funcionament energia solar tèrmica”

No serà d'aplicació quan es cobreixi aquesta aportació energètica d'ACS mitjançant altres energies renovables”.

Energies procedents de fonts renovables

La directiva 2009/28/CE del Parlament europeu i del Consell europeu, relativa al foment de l'ús d'energia procedent de fonts renovables defineix, a l'article 2) apartat a) "Energia procedent de fonts renovables" com la que procedeix de fonts renovables no fòssils, és a dir, energia eòlica, solar, aerotèrmica, geotèrmica, hidrotèrmica i oceànica, biomassa, gasosa.

L'apartat e) d'aquest article defineix la biomassa com la fracció biodegradable dels productes, deixalles i residus d'origen biològic que procedeixen d'activitats agràries, **silvicultura ...**

Les llars de foc es poden considerar un font d'energia renovable ?

Les llars de foc que utilitzen com a font d'energia la **biomassa**, sigui en forma d'estella o llenyosa, es consideren fonts d'energia renovables.



Poden les llars de foc aportar l'energia de la contribució solar mínima per a la producció d'ACS que marca el DB HE4 ?

Ja que el combustible que utilitzen les llars de foc per produir energia és la biomassa aquestes poden substituir la contribució solar mínima que marca el DB HE4 sempre que s'instal·lin conjuntament amb **un recuperador d'aigua** capaç de produir la mateixa energia que estableix el DB HE4 i el Decret d'ecoeficiència

Per les reticències sectorials en la interpretació que les llars de foc amb recuperador d'aigua poden substituir l'obligatorietat de la instal·lació de les plaques solars tèrmiques per produir ACS, el clúster va sol·licitar la pertinent interpretació a l'ICAEN.



Generalitat de Catalunya
Institut Català d'Energia

Pamplona, 113 3ª planta
08018 Barcelona
Tel.: 93 622 05 00
Fax.: 93 622 05 01
www.icaen.net

Generalitat de Catalunya
Institut Català d'Energia (ICAEN)

Número: 02998/155/2012
Data: 14/02/2012 12:42:19

Registre de sortida

Il·lustríssim Sr. Miquel Arisa Coma
Alcalde de Centelles
C/ Nou, 19
08540 Centelles

Il·lustríssim alcalde,

En relació al seu escrit de data 20 de desembre de 2011, en el qual formulava una pregunta relativa a la possibilitat d'eximir de la instal·lació de plaques solars tèrmiques en el cas d'utilitzar una llar de foc amb recuperador d'energia per a la producció d'ACS, indiquem el que segueix a continuació.

L'ICAEN ha emès un informe favorable sobre la possibilitat de substitució de les plaques solars tèrmiques per una llar de foc amb recuperador d'aigua, sempre i que es justifiqui adequadament



Generalitat de Catalunya
Institut Català d'Energia

.../...

D'acord amb tot l'esmentat anteriorment, i tenint en compte que l'organisme competent que vetlla pel compliment del RITE a Catalunya és la Subdirecció General de Seguretat Industrial de la Direcció General d'Energia, Mines i Seguretat Industrial (Departament d'Empresa i Ocupació), **el criteri tècnic de l'ICAEN és que, si es justifica adequadament la cobertura de la demanda d'aigua calenta sanitària exigida en les normatives exposades amb una altra font d'energia renovable, com per exemple la biomassa, no és d'aplicació l'obligatorietat d'instal·lar captadors solars tèrmics per aportar aquesta demanda energètica.**

Cordialment,

Maite Masià i Ayala
Directora

Barcelona, 9 de febrer de 2012

Informe del coordinador d'Administració industrial i energètica del Govern basc en el qual emet un informe favorable sobre la substitució dels panells solars tèrmics per una llar de foc amb recuperador d'aigua

INDUSTRIA, MERKATARITZA
ETA TURISMO SAILA
Bilbao Lurralde Bulegoa



DEPARTAMENTO DE INDUSTRIA,
COMERCIO Y TURISMO
Oficina Territorial de Bilbao

Bilbao, 23 de marzo de 2009

Fax 93 881.06.31.
a la atención del Sr. Jor

Seguridad Industrial JIS/mc

Asunto: Contribución solar mínima para la producción de agua caliente sanitaria - Expte. **SGC-09/49**

El Real Decreto 1027/2007, de 20 de julio, por el que se aprueba el Reglamento de Instalaciones Térmicas en los edificios (B.O.E. 29.8.2007), transpuso parcialmente la Directiva 2002/91/CE de eficiencia energética de edificios, fijando los requisitos mínimos de eficiencia energética que deben cumplir las instalaciones térmicas de los edificios nuevos y existentes, y un procedimiento de inspección periódica de calderas y de los sistemas de aire acondicionado.

Por otra parte, la aprobación del Código Técnico de la Edificación por el Real Decreto 314/2006 de 17 de marzo (B.O.E. 28.3.2006) hizo necesaria la armonización de estas dos normas, el Reglamento de Instalaciones Térmicas y el Código Técnico.

Así, la IT 1.2.4.6.1 Contribución solar para producción de agua caliente sanitaria, indica "Las instalaciones térmicas destinadas a la producción de A.C.S. cumplirán con la exigencia fijada en la sección HE4 -Contribución solar mínima de A.C.S.- del Código Técnico de la Edificación que les afecten".

El apartado 1.1 "Ámbito de aplicación" de la sección HE4 Documento Básico HE Ahorro de Energía, señala que "La contribución solar cuando se cubra ese aporte energético de A.C.S. mediante el aprovechamiento de energías renovables, procesos de cogeneración o fuentes de energía residuales".

En contestación a su cuestión indicarle que no será necesario instalar sistemas de paneles solares térmicos en las instalaciones térmicas y de producción de A.C.S., destinados a atender la demanda de bienestar térmico e higiene de las personas siempre que se cumpla la contribución solar mínima, para la producción de A.C.S., mediante otras técnicas de energías renovables, como calderas de biomasa.

Atentamente,

EL COORDINADOR DE ADMINISTRACION INDUSTRIAL Y ENERGETICA
Carlos Pescador Castrillo
General Covcha, 23 48010 Bilbao
Tel. (94) 403 14 00 - Fax (94) 403 14 46

2009 MAR 23

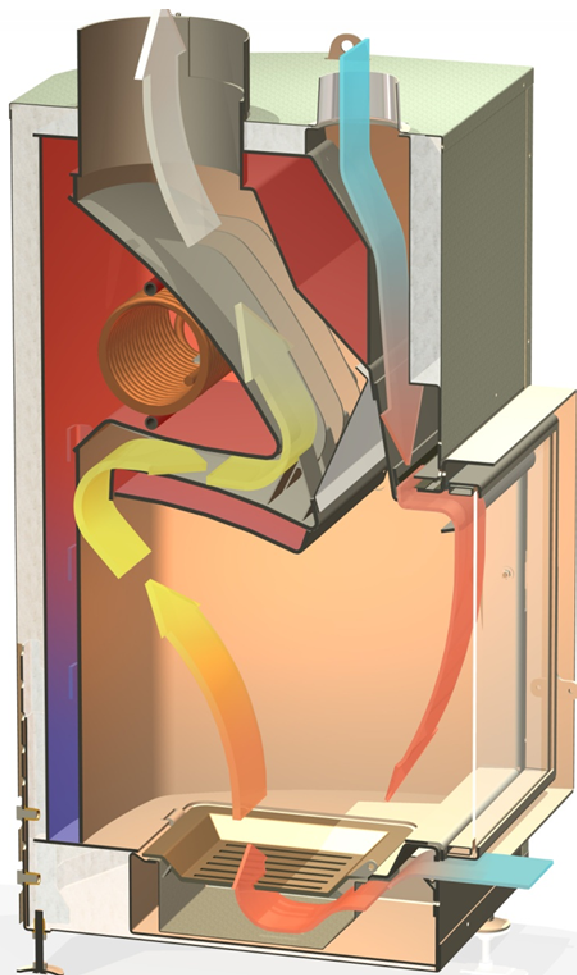
Bilbao Lurralde Bulegoaren Erregidore Laguntza
Registro Auxiliar de la Oficina Territorial de Bilbao

SARRERA IRTEERA

Zk. 2c 189698



Esquema d'una llar de foc amb recuperador d'aigua



innofoc®

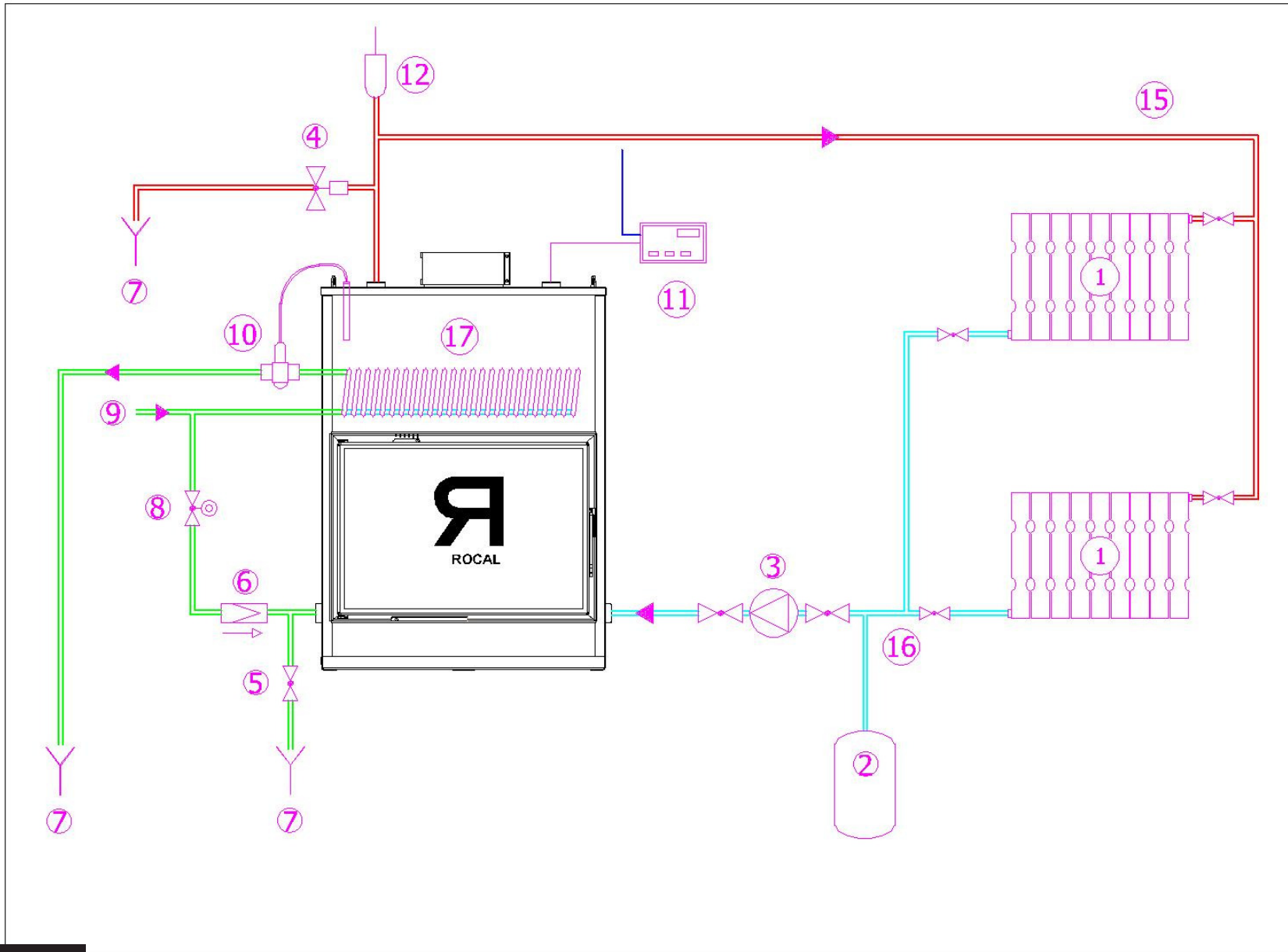
Temperatura de la llar de foc tancada sense recuperador 350 °C

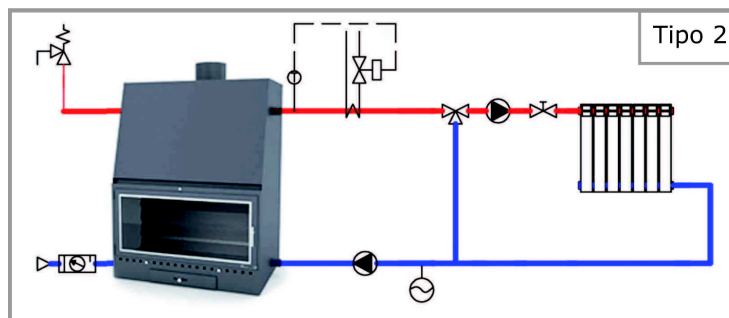
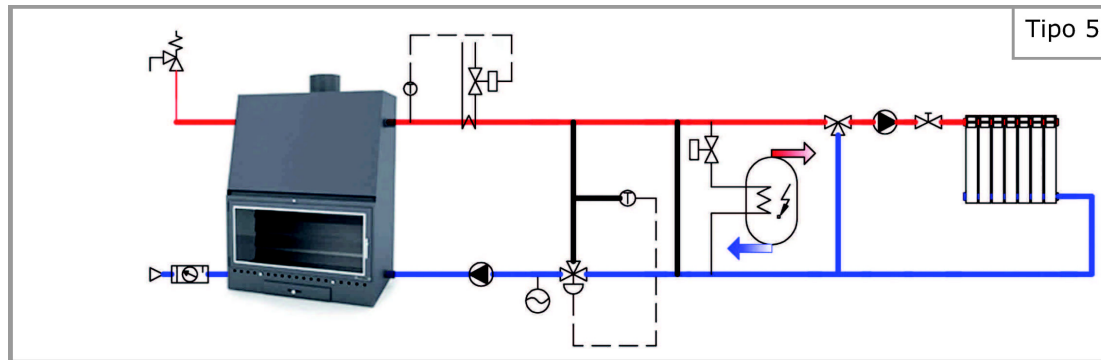
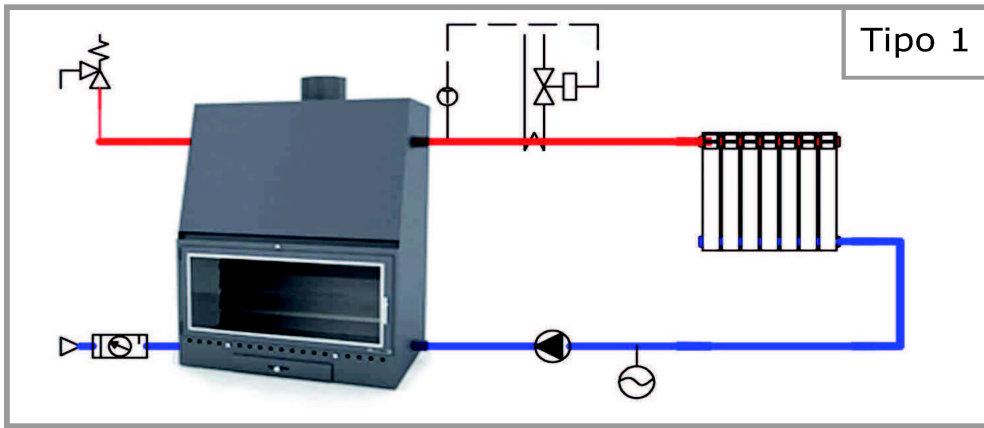
Temperatura de la llar de foc tancada amb recuperador d'aigua 180 °C

Registres primaris i secundaris d'entrada d'aire que regulen la potència de la combustió.

Aplicacions:

- ❖ Llars de foc d'entre un 70 % i un 85 % de rendiment
- ❖ Producció d'ACS
- ❖ Calefacció (Radiadors, terra radiant..)
- ❖ Connexió electrodomèstics (Rentadora i rentaplats)





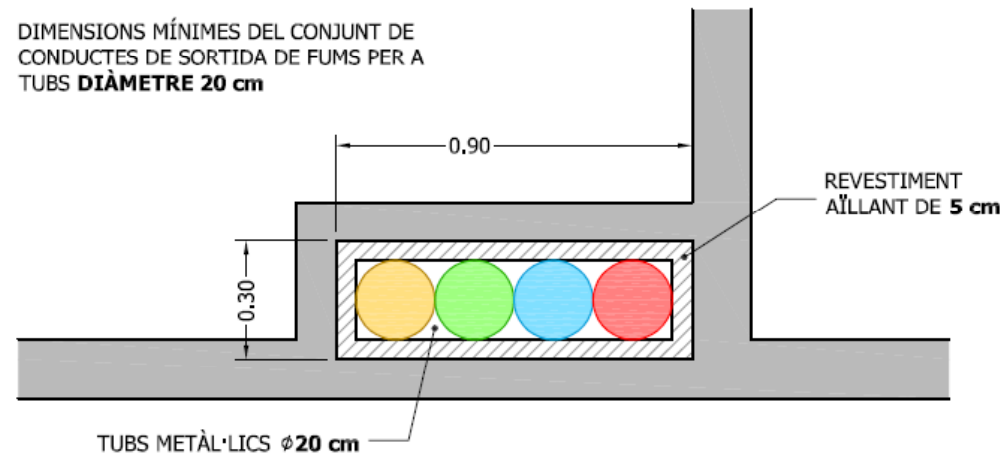
Modificacions del CTE

A mig termini s'està preparant una modificació del CTE i en el camp de l'energia obligarà que un percentatge important de l'energia tèrmica que consumeix un habitatge sigui d'origen renovable

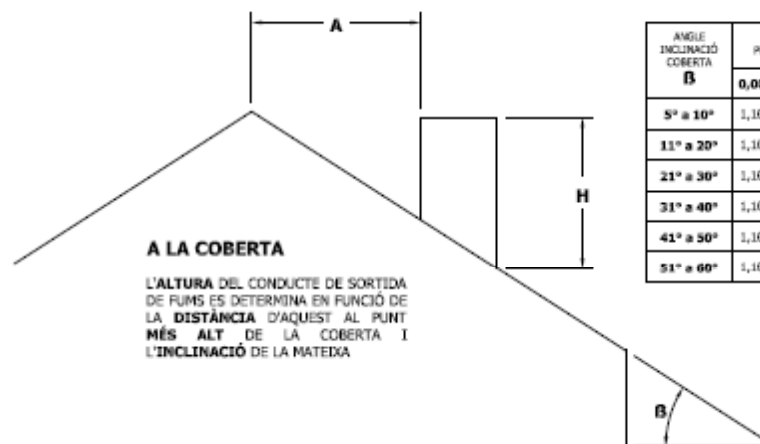
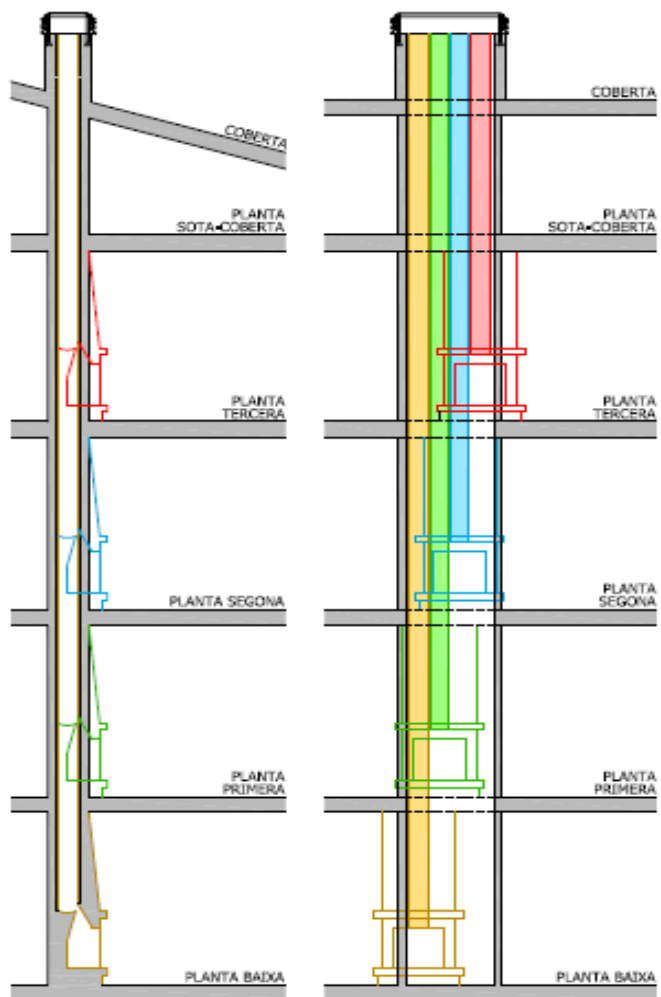
INNOFOC demanarà que els nous habitatges de més de 80 m² reservin l'espai per tal que es puguin instal·lar llars de foc o estufes en els habitatges. En la majoria de les noves promocions d'habitatges és impossible fer-ho

Proposta de modificació CTE

El sector proposa una modificació del CTE que obligui que ens els habitatges d'uns determinats m² **es deixi l'espai necessari del conducte de sortida de fums** per a la instal·lació de llars de foc. En l'esquema següent es mostra la superfície afectada en l'últim habitatge pel cas d'un edifici de 4 plantes.



ESQUEMA ESPAI VERTICAL
 QUE CONTÉ ELS TUBS DE SORTIDA DE FUMS EN UN
EDIFICI PLURIFAMILIAR DE PLANTA BAIXA I 3
PLANTES PIS



ANGLE INCLINACIÓ COBERTA B	ALTEURA H DEL CONDUITE (m) PER A UNA DISTANCIA A (m) FINS AL CARREUER					
	0,00	0,50	1,00	1,50	2,00	més de 2,00
5° a 10°	1,10	1,20	1,30	1,35	1,45	1,55
11° a 20°	1,10	1,30	1,45	1,65	1,85	2,00
21° a 30°	1,10	1,40	1,70	2,00	2,25	2,55
31° a 40°	1,10	1,50	1,85	2,25	2,75	
41° a 50°	1,10	1,70	2,30	2,90		
51° a 60°	1,10	1,95	2,85			

Llar de foc amb recuperador d'aire



Es col·loca un equip de ventilació que força l'intercanvi tèrmic amb la llar de foc. Rendiments del 85 %

Una llar de foc convencional té una potència tèrmica de 22 kw suficient per escalfar un habitatge de 150 m²

Pot conduir l'aire calent a d'altres estances.

La convecció de l'habitatge reparteix l'aire calent.

Potència calorífica de 24 kw i una capacitat de 8 kg equivalent a 40 kw d'energia. Una autonomia que equival a un cicle nocturn

Temperatura de la llar de foc tancada sense recuperador 350 °C

Temperatura de la llar de foc tancada amb recuperador d'aire 220 °C



innofoc®

Milliores ambientals i tecnològiques del sector de les llars de foc

1- Llars de foc de doble combustió

Per reduir les emissions de CO₂ i alhora millorar el rendiment de la llar de foc se'n provoca una segona combustió a la part superior.



2- Milllores funcionals

2.1 Recollidor de cendres

Per millorar la funcionalitat i l'ergonomia del funcionament s'ha dissenyat un dels primers recollidors de cendres d'Europa.

2.2 Registre de fums a l'obrir la llar de foc

2.3 Augment de la capacitat en quilograms i autonomia



3-Comprovador d'humitat de la llenya

El factor clau per a un bon rendiment de la llar de foc és el grau d'humitat de la llenya que es crema. Quan comprem una partida de llenya cal comprovar el grau d'humitat òptim per a la combustió que és entre el **12 i el 20 %**. Humitats superiors disminueixen la potència calorífica de la llar de foc ja que part de l'energia es consumeix per evaporar la humitat de la llenya.



Comparatiu ambiental i econòmic de les llars de foc envers l'energia solar tèrmica

Tipologia d'instal·lació	kwh anual	Reducció anual d'emissions (Kg CO ₂) (*)
Llar de foc amb recuperador d'aire (cal)	4.320,00	1.296,00
Llar de foc amb recuperador d'aigua (Cal+ACS)	5.370,00	1.611,00
Només amb el recuperador d'aigua (ACS)	1.050,00	315,00
Contribució mínima d'ACS amb captadors solars tèrmics	785,00	235,50

..	Cost €	€/kwh (15 anys)	€/kg reducció CO ₂ (15 anys)
Llar de foc amb recuperació d'aire	2.430,00 €	0,87 €	0,13 €
Llar de foc amb recuperació d'aigua	3.650,00 €	1,03 €	0,15 €
Instal·lació solar tèrmica per ACS	3.850,00 €	5,13 €	1,09 €

innofoc



**1a Fira de Biomassa
Forestal de Catalunya**

Vic. Recinte Firal El Sucre. 23-25 de febrer de 2012

Moltes gràcies per la vostra atenció

Pere Antentas Costa
Enginyer industrial

MANEL & VELILLA



FOCGRUP



pio
Llars de foc

